

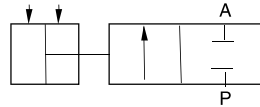


## Клапаны с пневмоуправлением

### • Серия EQ

Серия клапанов с пневмоуправлением. Прямое управление, приводится в действие при помощи поршня пневмоцилиндра. Оптимально для рабочей среды высокой вязкости. Подходит для использования и при минимальном давлении рабочего потока, и при достаточно высоком давлении).

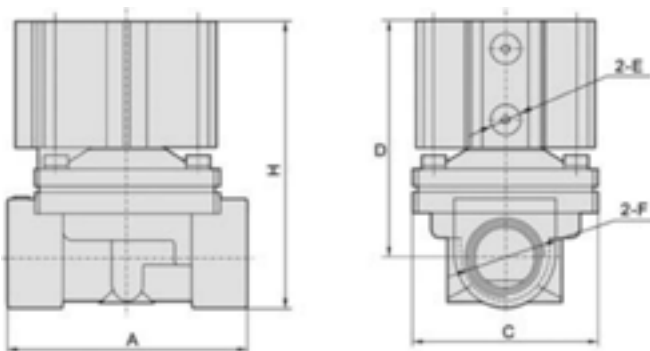
- Действие клапана основано на открытии или закрытии проходного отверстия клапана за счет движения поршня при подаче воздуха в полости пневмоцилиндра;
- Двухлинейные, двухпозиционные;
- Для масла, воды, воздуха;
- Вязкость рабочей среды: до 50 CST;
- Нормально закрытые;
- Материал корпуса: латунь;
- Материал мембраны: PTFE (-50 - +200 град.С);
- Температура рабочей среды до -5...+100° С.



#### Технические характеристики:

Модель	EQ20-20	EQ25-25	EQ40-40	EQ50-50
Проходное сечение, мм	20	25	40	50
Коэффициент пропускной способности, Cv	12	7.6	29	48
Рабочее давление, бар	0-7			
Диапазон давления управляющего цилиндра, бар	3 - 6			
Испытательное давление, бар	10,5			

#### Габаритные размеры



Обозначение	A	B	C	D	E	F
EQ20-20	99	116	57	95	G1/8	G3/4
EQ25-25	99	116	57	95	G1/8	G1
EQ40-40	123	146	95	116	G1/4	G1-1/2
EQ50-50	170	155	118	114	G1/4	G2