

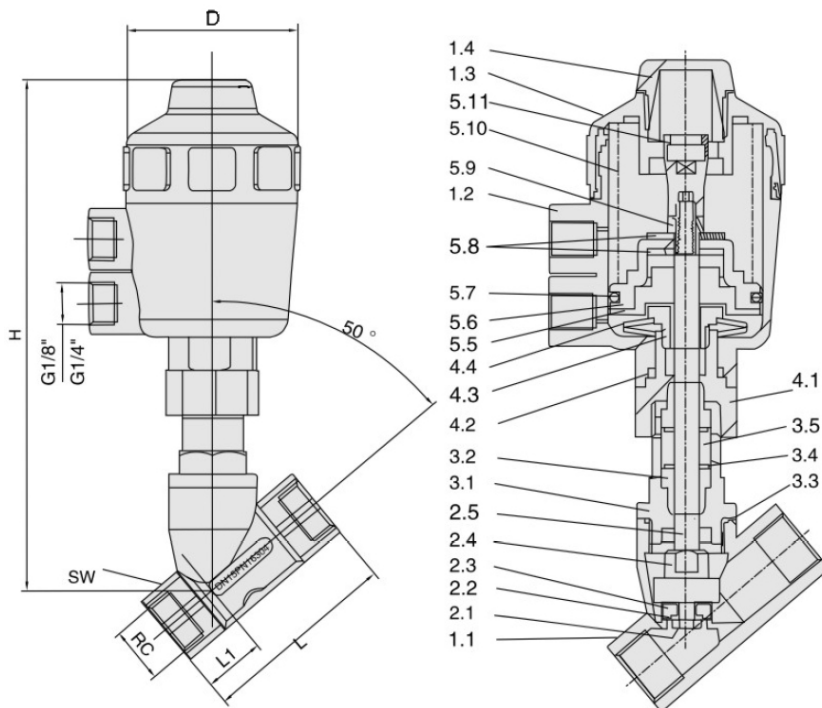


Седельные клапаны ЕМСР

Стальные седельные клапаны с пневмууправлением общего назначения, тип 2/2. Нормально открытое и нормально закрытое исполнение, управление от привода одностороннего и двустороннего действия.



Модель	ЕМСР 15-50
Присоединительная резьба	3/8" - 1/2"
Материал корпуса	Нержавеющая сталь SS316/SS304
Материал актуатора	Техническая пластмасса
Уплотнение седла	PTFE/FPM
Уплотнение штока	PTFE/FPM
Среда	Холодная и горячая вода, пар, пароводяная смесь, спирты, масла, нефтепродукты, органические растворители и др. при температуре рабочей среды от -10 до +180°C (PTFE), от -10 до +180°C (FPM)
Температура окружающей среды	от -10 до +60°C
Рабочее давление привода	от 3 до 8 бар
Рабочее давление среды	от 0 до 16 бар



Габаритные и присоединительные размеры:

Размеры (мм)								
DN	RC	L	L1	SW	H	D	Актуатор	
10	3/8"	55	17	21	170	54	50	
15	1/2"	70	21	26.5	185	63	50	
20	3/4"	76	23	32	190	63	50	
25	1"	90	25	40	200	63	50	
32	1-1/4"	116	32	50	240	81	63	
40	1-1/2"	116	32	55.5	280	96	80	
50	2"	138	4	68.5	295	96	80	

Составляющие части		
1.1 Корпус	3.1 Резьбовое присоединение	5.5 Плуджер
1.2 Цилиндр	3.2 V-образное уплотнение	5.6 Выступ
1.3 Головка цилиндра	3.3 Уплотнительное кольцо	5.7 Уплотнительное кольцо
1.4 Крышка	3.4 Прокладка	5.8 Прокладка
2.1 Стержень	3.5 Пружина	5.9 Шестигранник (гайка)
2.2 Уплотнение мембраны	4.1 Присоединительная гайка	5.10 Пружина
2.3 Уплотнительный диск	4.2 Уплотнительное кольцо	5.11 Индикатор положения
2.4 Диск	4.3 Контргайка	
2.5 Стержень	4.4 Пластинчатая пружина	