

Пневмоцилиндры серии EXSM

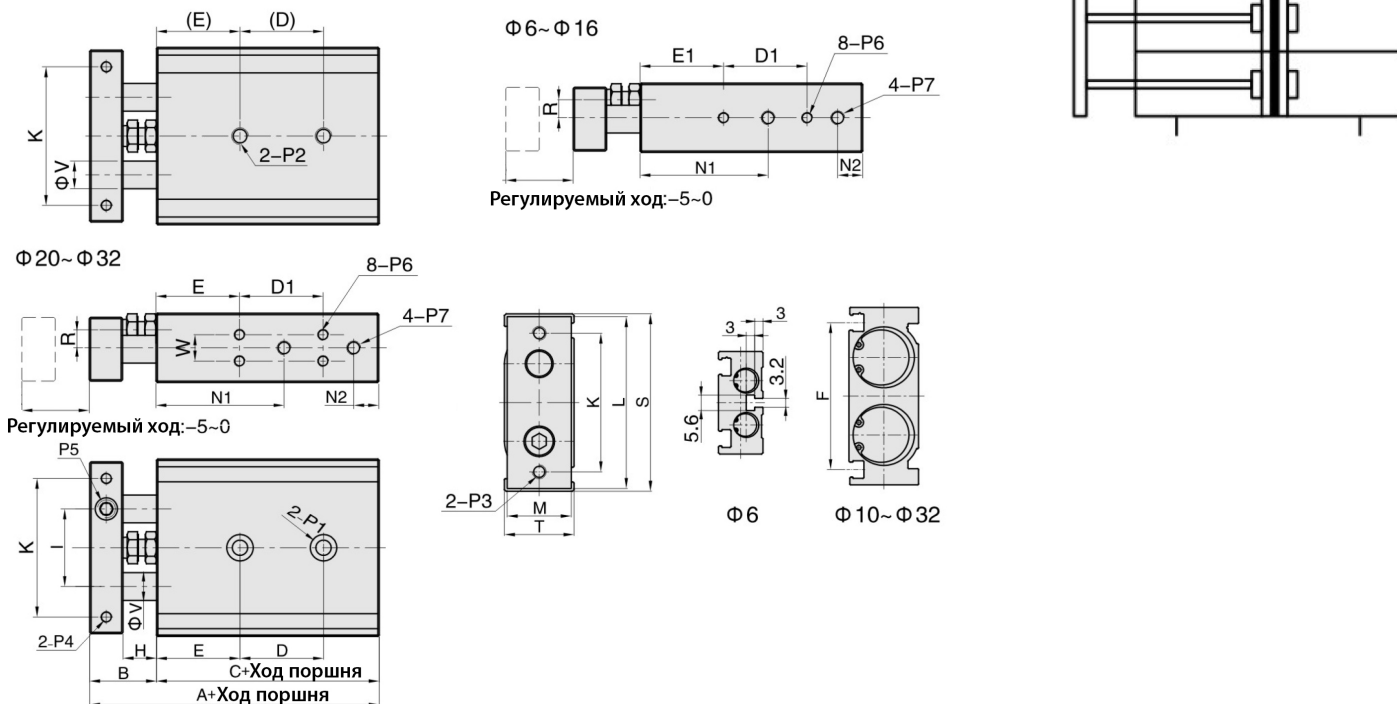
Двухштоковый компактный пневмоцилиндр двойного действия. Имеет защиту от несанкционированного обратного действия. Имеет противоповоротную платформу. Двойная выходная мощность и высокая сопротивляемость нагрузке

Технические характеристики:

Диаметр поршня (мм)	6	10	16	20	25	32
Тип цилиндра	Двухстороннего действия					
Энергоноситель	Очищенный сжатый воздух с распыленным маслом или без него, тонкость очистки 25 мкм					
Рабочее давление (бар)	1,5 - 7	1 - 7		0,5 - 7		
Максимальное давление (бар)	10,5					
Рабочая температура	5 - 60°C					
Тип демпфирования	Двухстороннее					
Устройство	Двойное усилие					
Смазка	Не требуется					
Регулируемое демпфирование	Обратный ход от 0 до -5 мм					
Подшипник	Скользящий					
Присоединительный размер	M5x0,8				1/8"	



Габаритные и присоединительные размеры



Диаметр поршня	A	B	C	D, D1										E	E1	F	H	I	K	L	M	N1	N2	R
6	58,5	13,5	45	D=10+ход поршня/2 D1=13+ход поршня		-	-	-	-	-	-	-	13	10	25,8	8	16	28	35	14	24,5	6,5	4,5	
10	72	17	55	30	40	50	60	-	-	-	-	20	20	36,5	9	20	35	44	15	30	8	3,5		
16	79	19	60	25	35	45	55	65	75	145	145	30	30	47,5	9	25	45	56	18	38	8	5		
20	94	24	70	30	40	60	60	80	80	100	100	30	-	53	12	28	50	62	23	46	9	6,5		
25	96	24	70	30	40	60	60	80	80	100	100	30	-	64	12	35	60	78	28	43	9	9		
32	112	30	82	40	50	70	70	90	90	110	110	30	-	76	14	44	75	96	36	53	10	11,5		

Диаметр поршня	S	T	V	W	P1	P2	P3	P4	P5	P6	P7
6	37	16	4	-	Ф6,5 Глуб. 3,3 Сквозное: Ф3,4	-	M3x0,5	M3x0,5	M3x0,5	M3x0,5 Глуб. 4,5	M5x0,8
10	46	17	6	-	Ф6,5 Глуб.3,3 Сквозное: Ф3,4	M4X0,7, Глуб. 7	M4x0,7	M3x0,5	M5x0,8	M3x0,5 Глуб. 5	M5x0,8
16	58	20	8	-	Ф8 Глуб. 4,4 Сквозное: Ф4,3	M5X0,8, Глуб. 8	M5x0,8	M4x0,7	M6x1,0	M4x0,7 Глуб. 5	M5x0,8
20	64	25	10	9,5	Ф9,5 Глуб. 5,3 Сквозное: Ф5,2	M6X1,0, Глуб. 10	M5x0,8	M4x0,7 Гл.6	M8x1,25	M4x0,7 Глуб. 7	M5x0,8
25	80	30	12	13	Ф11 Глуб.6,3; Сквозное: Ф6,8	M8X1,25, Глуб. 12	M6x1,0	M5x0,8 Гл.7,5	M8x1,25	M5x0,8 Глуб. 7	M5x0,8
32	98	38	16	20	Ф11 Глуб.6,3; Сквозное: Ф6,8	M8X1,25, Глуб. 12	M6x1,0	M5x0,8 Гл.8	M10x1,5	M5x0,8 Глуб. 7	1/8"

Внутреннее устройство

№	Наименование	№	Наименование	№	Наименование
1.	Плита для фиксации	8.	Уплотнение штока поршня	15.	Магнитное основании
2.	Внутр.шестигран.	9.	Крышка головки	16.	Магнит
3.	Амортизатор	10.	Цилиндр	17.	Поршень
4.	Регулировочный винт	11.	Шестигран.винт	18.	Уплотнение поршня
5.	Шестигран.гайка	12.	Шток поршня «Б»	19.	Компенсационное кольцо
6.	Шток поршня «А»	13.	«О»-образное кольцо	20.	Задняя крышка
7.	Фиксатор типа «С»	14.	Противоударная подушка	21.	Шестигран.вин

