



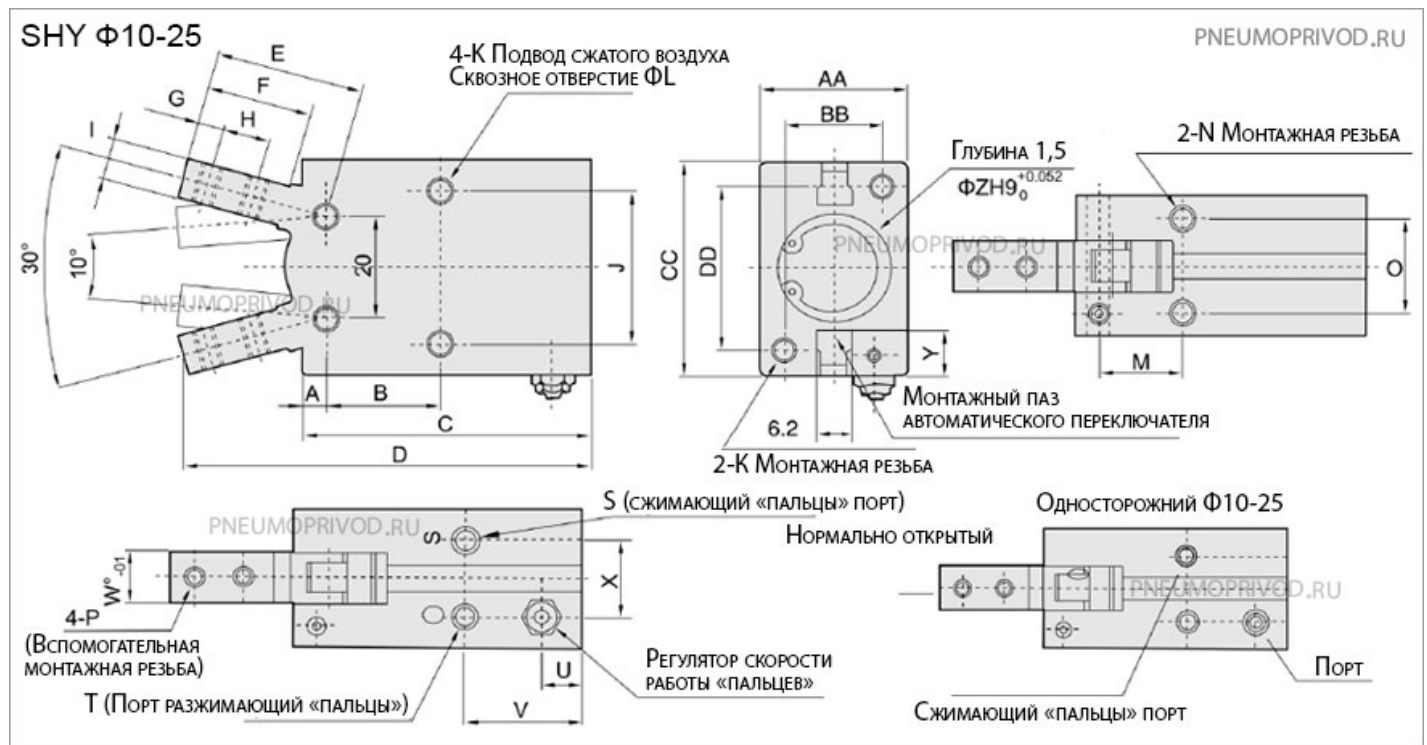
Пневматические захваты серии SHY (рычажные)

Серию SHY пневматических захватов называют рычажными захватами или захватами с угловым раскрытием.

При движении поршня внутри цилиндра происходит сжатие и разжатие «пальцев», благодаря чему захватывается предмет, расположенный между пальцами. Также возможен вариант, когда предмет удерживается внутри предмета при движении «пальцев» на разжатие.



Диаметр поршня (мм)		10	16	20	25	32	40
Тип цилиндра		Пневмоцилиндр двустороннего действия					
		Пневмоцилиндр одностороннего действия: нормально открытый/нормально закрытый					
Рабочее давление (МПа)	Двусторонний	0,15-0,7			0,1-0,7		
	Односторонний	0,3-0,7			0,25-0,7		
Рабочая температура		-20...+80°C (сухой воздух)					
Повторяемость		±0,01 мм				±0,02 мм	
Частота срабатывания		180 циклов/мин				60 циклов/мин	
Присоединение		M3x0,5		M3x0,8			



Габаритные и присоединительные размеры:

Диаметр поршня (мм)	A	B	C	D	E	F	G	H	I	J	K	ΦL	M	N	O	P	Q	R	Размер порта		U	V	W	X	Y	ΦZ	AA	BB	CC	DD
	S		T																											
10	2,8	12,8	38,6	52,4	17,2	12	3	5,7	4	16	M 3 x 0,5 Гл.5	2,6	8,8	M3x0,5 Гл.6	11,4	M2,5x0,45	3	5,7	M3x0,5	7,2	18,8	6,4	10,4	5,4	11	16,4	12	23	18	
16	3,9	16,2	44,6	62,5	22,6	16	4	7	7	24	M 4 x 0,7 Гл.8	3,4	10,7	M4x0,7 Гл.8	16	M3x0,5	4	7	M5x0,8	7	18,3	8	13	5,8	17	23,6	15	30,6	22	
20	4,5	21,7	55,2	78,7	28	50	5,2	9	8	30	M 5 x 0,8 Гл.10	4,3	15,7	M5x0,8 Гл.8	18,6	M4x0,7	5	9	M5x0,8	7,5	22,2	10	15	9	21	27,6	18	42	32	
25	4,6	25,8	60,2	92	37,5	27	8	12	10	36	M6 Гл.12	5,1	19,3	M 6 Гл.10	22	M5x0,8	6	12	M5x0,8	7,7	23,5	12	20	11,5	26	33,6	22	52	40	