

## Электромагнитные клапаны серии ELP

Серия клапанов с непрямым (пилотным) управлением, приводится в действие электромагнитом, и путём усиления за счёт мембраны и потока рабочего тела (подходит для использования при достаточно высоком давлении).

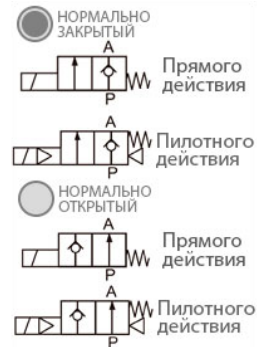
- Действие клапана основано на открытии или закрытии проходного отверстия клапана в клапанной паре при помощи прямого действия на плунжер магнитного поля от электромагнитной катушки и путем усиления за счёт мембраны и потока рабочего тела;
- Двухлинейные, двухпозиционные;
- Нормально закрытые / нормально открытые;
- Материал корпуса: латунь;
- Различные варианты материала мембран: NBR (-5... +80°C), Viton (-20... +120°C), EPDM (-20... +120°C);
- Различные варианты напряжения катушек: 12В, 24В, 220В;
- Поставляемые катушки оснащены дин-коннектором и разъёмом;
- Продолжительность включения катушки 100%.

**ООО «ПНЕМОПРИВОД»**  
СПб, пр. Полустровский, 43-А, оф. 102  
(812)309-09-08, sale@pneumoprivod.ru  
PNEUMOPRIVOD.RU



### Технические характеристики клапанов прямого действия:

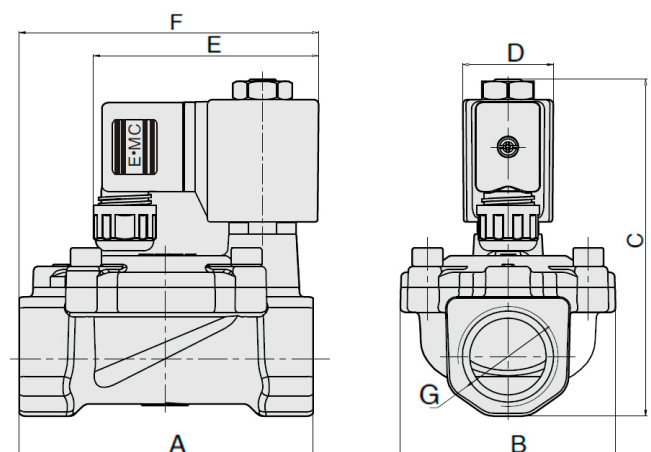
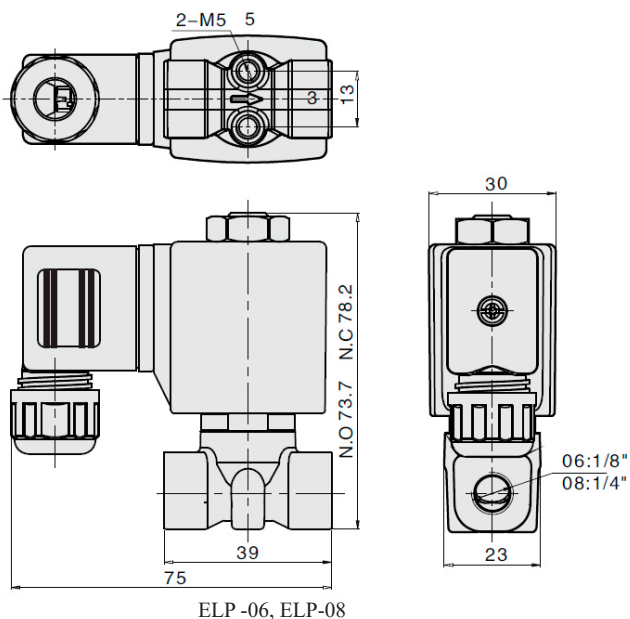
Обозначение	Тип клапана	Присоед. размер	Диаметр проходного отверстия, мм	Коэффициент расхода	Минимальное давление, бар	Максимальное рабочее давление, бар
ELP-06-15	2/2, нормально закрытый	1/8"	1,5	0,1	0	30
ELP-08-15		1/4"	1,5	0,1	0	30
ELP-06-20		1/8"	2	0,18	0	20
ELP-08-20		1/4"	2	0,18	0	20
ELP-06-30		1/8"	3	0,33	0	13
ELP-08-30		1/4"	3	0,33	0	13
ELP-06-40		1/8"	4	0,55	0	8
ELP-08-40		1/4"	4	0,55	0	8
ELP-06H-15	2/2, нормально открытый	1/8"	1,5	0,1	0	30
ELP-08H-15		1/4"	1,5	0,1	0	30
ELP-06H-20		1/8"	2	0,18	0	16
ELP-08H-20		1/4"	2	0,18	0	16
ELP-06H-30		1/8"	3	0,33	0	8
ELP-08H-30		1/4"	3	0,33	0	8
ELP-06H-40		1/8"	4	0,55	0	5
ELP-08H-40		1/4"	4	0,55	0	5



### Технические характеристики клапанов с пилотным управлением:

Обозначение	Тип клапана	Присоед. размер	Диаметр проходного отверстия, мм	Коэффициент расхода	Минимальное давление, бар	Максимальное рабочее давление, бар
ELP-10-150	2/2, нормально закрытый	3/8"	15	5,0	0,5	16
ELP-15		1/2"	15	5,5	0,5	16
ELP-20		3/4"	20	9,5	0,5	16
ELP-25		1"	25	12,5	0,5	16
ELP-10H-150	2/2, нормально открытый	3/8"	15	5,0	0,5	13
ELP-15H		1/2"	15	5,5	0,5	13
ELP-20H		3/4"	20	9,5	0,5	13
ELP-25H		1"	25	12,5	0,5	13

### Габаритные и присоединительные размеры:



ELP-10, ELP-15, ELP-20, ELP-25

Обозначение	A, мм	B, мм	C, мм		D, мм	E, мм	F, мм	G (присоединение)
			H3	HO				
ELP-10	66	47	95	99,2	30	74	74	3/8"
ELP-15	66	47	95	99,2	30	74	74	1/2"
ELP-20	75	56	102	106,2	30	74	79	3/4"
ELP-25	96	71	111	115,2	30	74	98	1"