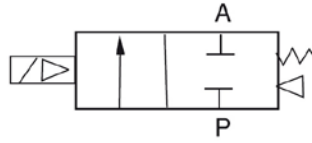




• Электромагнитные клапаны серии ESP

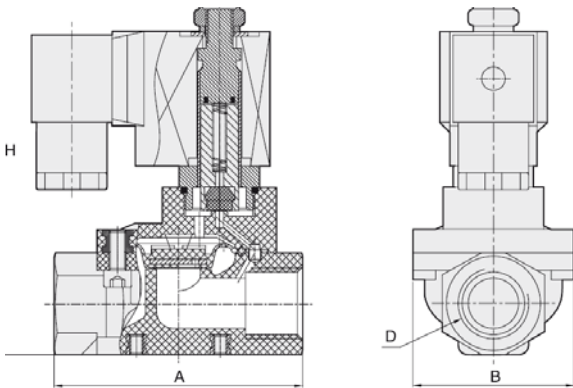
- Соленоидный электромагнитный клапан.
- Нормально закрытый
- Отличается низкой стоимостью изготовления
- Пилотное управление
- Различные варианты напряжения катушек: 24В, 220В
- Поставляемые катушки оснащены дин-коннектором



Габаритные и присоединительные размеры

Обозначение	Длина (А), мм	Ширина (В), мм	Высота (Н), мм	Размер отверстия
ESP-10	74	48	109	3/8"
ESP-15	69	57	106	1/2"
ESP-20	73	57	114	3/4"
ESP-25	99	77	121	1"
ESP-35	120	110	152	1-1/4"
ESP-40	120	110	152	1-1/2"

Технические характеристики



Обозначение	ESP-10	ESP-15	ESP-20	ESP-25	ESP-35	ESP-40
Рабочая среда	Воздух, газ, вода, жидкости, нефтепродукты					
Тип действия	Пилотного типа					
Отверстие	15	15	25	25	40	40
Присоединение	3/8"	1/2"	3/4"	1"	1-1/4"	1-1/2"
Рабочее давление	0,5-7 (бар)					
Максимальное давление	9 (бар)					
Материал корпуса	Усиленный нейлон					
Материал мембраны	NBR					
Рабочая температура	0 +65 град. С					