

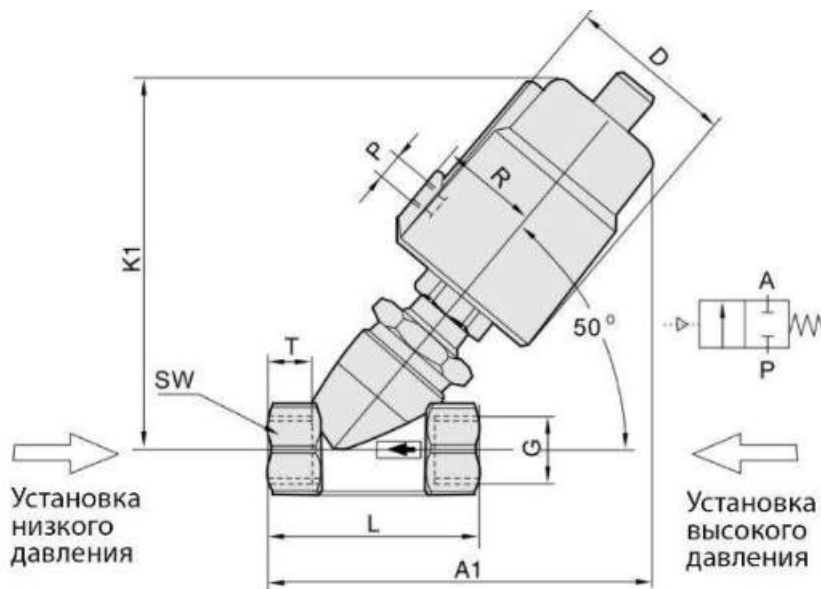


## Седельные клапаны EMC

Стальные седельные клапаны с пневмоуправлением общего назначения, тип 2/2. Нормально открытое и нормально закрытое исполнение, управление от привода одностороннего и двустороннего действия.



Модель	EMC10-50
Присоединительная резьба	3/8" - 2"
Материал корпуса	Нержавеющая сталь CF8M
Материал актуатора	Нержавеющая сталь CF8
Уплотнение седла	PTFE
Уплотнение штока	PTFE/FKM
Среда	Холодная и горячая вода, пар, пароводяная смес, спирты, масла, нефтепродукты, органические растворители и др. при температуре рабочей среды от -10 до +180°C
Температура окружающей среды	от -10 до +60°C
Рабочее давление привода	от 3 до 8 бар
Рабочее давление среды	от 0 до 16 бар



Тип	Актуатор (мм)	D (мм)	R (мм)	P	Резьба					
					G	K1 (мм)	A1 (мм)	L (мм)	T (мм)	SW (мм)
DN10	40	45.5	27	1/8"	3/8"	115	120	68	12	26.6
	50	60	35	1/8"	3/8"	126	133	68	12	26.6
DN15	40	45.5	27	1/8"	1/2"	115	120	68	15	26.6
	50	60	35	1/8"	1/2"	126	133	68	15	26.6
DN20	50	60	35	1/8"	3/4"	131	137	75	16	32
DN25	50	60	35	1/8"	1"	140	149	100	17	39.5
	63	77	43	1/8"	1"	165	174	100	17	39.5
DN32	63	77	43	1/8"	1-1/4"	175	188	116	21	50
	80	98	52	1/4"	1-1/4"	185	203	116	21	50
	100	121	63	1/4"	1-1/4"	205	215	116	21	50
DN40	63	77	43	1/8"	1-1/2"	178	190	116	21	55.3
	80	98	52	1/4"	1-1/2"	187	204	116	21	55.3
	100	121	63	1/4"	1-1/4"	208	216	116	21	55.3
DN50	63	77	43	1/8"	2"	184	203	138	22	70
	80	98	52	1/4"	2"	195	218	138	22	70
	100	121	63	1/4"	2"	215	230	138	22	70