

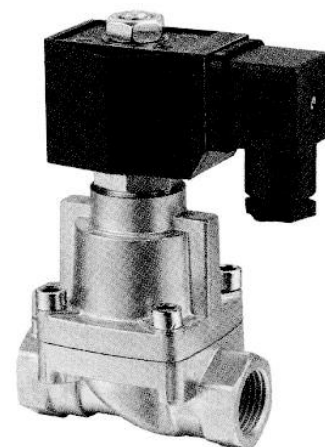


• Серия клапанов ТНР

Серия поршневых клапанов, с непрямым (пилотным) управлением. Приводится в действие электромагнитом, и путём усиления за счёт поршня и потока рабочего тела (подходят для использования при достаточно высоком давлении).

Подходит для воздуха, холодной и горячей воды, пара, пароводяной смеси, масел, нефтепродуктов, этиленгликоля, кетона, спиртов, растворителей, и др. не агрессивных к материалам средам.

- Действие клапана основано на открытии или закрытии проходного отверстия клапана в клапанной паре при помощи прямого действия на плунжер магнитного поля от электромагнитной катушки и путем усиления за счёт поршня и потока рабочего тела;
- Двухлинейные, двухпозиционные;
- Нормально закрытые / нормально открытые;
- Материал корпуса: латунь;
- Материал уплотнения: ТетраФторЭтилен (TEFLON) (-30...+185 °С)
- Различные варианты напряжения катушек: 12В, 24В, 220В;
- Поставляемые катушки оснащены DIN-коннектором и разъёмом;
- Продолжительность включения катушки 100%.



Технические характеристики клапанов с пилотным управлением

| Обозначение | Тип клапана | Присоед. размер | Диаметр проходного отверстия, в мм. | Коэффициент расхода, м ³ /ч | Минимальное давление, Бар | Максимальное рабочее давление, Бар | | |
|-------------|----------------------------|-----------------|-------------------------------------|----------------------------------------|---------------------------|------------------------------------|----|-----|
| | | | | | | AC | DC | Пар |
| ТНР-10 | 2/2, Нормально закрытый | G 3/8" | 10 | 5,00 | 0,5 | 25 | 20 | 10 |
| ТНР-15 | | G 1/2" | 15 | 5,22 | 0,5 | 25 | 20 | 10 |
| ТНР-20 | | G 3/4" | 20 | 8,82 | 0,5 | 25 | 20 | 10 |
| ТНР-25 | | G 1" | 25 | 13,92 | 0,5 | 25 | 20 | 10 |
| ТНР-35 | | G 1 1/4" | 32 | 25,52 | 0,5 | 25 | 20 | 10 |
| ТНР-40 | | G 1 1/2" | 40 | 34,80 | 0,5 | 25 | 20 | 10 |
| ТНР-50 | | G 2" | 50 | 55,68 | 0,5 | 25 | 20 | 10 |
| ТНР-15Т | 2/2, Нормально открытый | G 1/2" | 15 | 5,22 | 0,5 | 8 | 8 | 8 |
| ТНР-20Т | | G 3/4" | 20 | 8,82 | 0,5 | 8 | 8 | 8 |
| ТНР-25Т | | G 1" | 25 | 13,92 | 0,5 | 8 | 8 | 8 |
| ТНР-35Т | | G 1 1/4" | 32 | 25,52 | 0,5 | 8 | 8 | 8 |
| ТНР-40Т | | G 1 1/2" | 40 | 34,80 | 0,5 | 8 | 8 | 8 |
| ТНР-50Т | | G 2" | 50 | 55,68 | 0,5 | 8 | 8 | 8 |

Габаритные и присоединительные размеры

| Обозначение клапана | Размеры, мм. | | | Масса, кг. |
|---------------------|--------------|----|-----|------------|
| | A | B | H | |
| ТНР-10/Т | 75 | 52 | 147 | 1,9 |
| ТНР-15/Т | 75 | 52 | 147 | 1,9 |
| ТНР-20/Т | 85 | 60 | 159 | 1,9 |
| ТНР-25/Т | 100 | 70 | 166 | 2,3 |
| ТНР-35/Т | 120 | 90 | 186 | 3,6 |
| ТНР-40/Т | 120 | 90 | 186 | 3,6 |
| ТНР-50/Т | 127 | 95 | 175 | 4,2 |

