



Электромагнитный клапан US

Клапан с электромагнитным управлением серии US предназначен для контроля потока рабочего тела – воды, пара или газа, находящегося под давлением.

Действие клапана основано на открытии или закрытии проходного отверстия клапана в клапанной паре при помощи прямого действия на плунжер магнитного поля от электромагнитной катушки или путем усиления за счет мембраны и потока рабочего тела.

Конструкция и материал клапанов серии US:

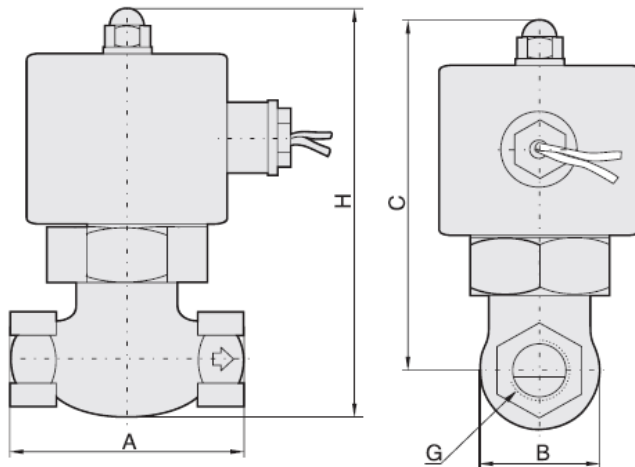
- корпус изготовлен из латуни
- арматурная трубка – латунь
- плунжер и сердечник – нержавеющая сталь
- пружина – нержавеющая сталь
- уплотнения (мембрана) – PTFE

Клапаны поставляются вместе с электромагнитной катушкой 220В, 12В или 24В

Основные хар-ки	US-10	US-15	US-20	US-25	US-35	US-40	US-50
Тип клапана	2/2, нормально закрытый, с пилотным управлением						
Диаметр проходного отверстия, мм	17	17	17	22	30	30	50
Коэффициент расхода, Cv	4,8	4,8	4,8	12	20	20	48
Присоединительный размер	3/8	1/2	3/4	1	1-1/4	1-1/2	2
Рабочее давление, Н/см ²	1 - 15						
Температура потока, 0С	-5 - 180						
Диапазон изменения напряжения катушки	± 10%						
Вязкость потока	До 20 CST						



Габаритные и присоединительные размеры:



Обозначение	A	B	C	H	G
US-10	82	42	125	146	3/8
US-15	82	42	125	146	1/2
US-20	82	42	125	146	3/4
US-25	90.5	52	136	162	1
US-35	111	74	148	185	1-1/4
US-40	111	74	148	183	1-1/2
US-50	163	94.5	176	223	2