



• Электромагнитные клапаны серии UW

Серия клапанов с прямым управлением, приводится в действие непосредственно электромагнитом (подходит для использования и при минимальном давлении рабочего потока, и при достаточно высоком давлении).

- Действие клапана основано на открытии или закрытии проходного отверстия клапана в клапанной паре при помощи прямого действия на плунжер магнитного поля от электромагнитной катушки.
- Двухлинейные, двухпозиционные
- Нормально закрытые
- Материал корпуса: латунь
- Различные варианты материала мембран: NBR (-5 - +80 град.С), Viton (-20 - +120град.С)
- Различные варианты напряжения катушек: 12В, 24В, 220В
- Продолжительность включения катушки 100%
- Рабочее давление: 0 – 5 бар (вода, масло вязкостью не более 20 CST), 0 – 7 бар (воздух, газ)



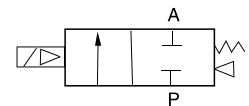
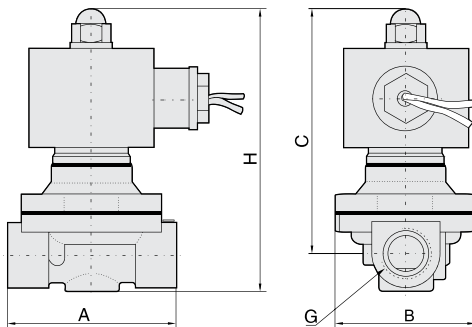
Технические характеристики

Основные характеристики	UW-10	UW-15	UW-20	UW-25	UW-35	UW-40	UW-50
Диаметр проходного отверстия, мм	16	16	20	25	35	40	50
Коэффициент расхода	4,8	4,8	7,6	12	24	29	48
Присоединительный размер	3/8	1/2	3/4	1	1-1/4	1-1/2	2

Внутренняя конструкция и материал

- корпус изготовлен из латуни
- арматурная труба – латунь
- плунжер и сердечник – нержавеющей сталь
- пружина – нержавеющей сталь
- уплотнения (мембрана) – NBR (пербуна) или FPM (вайтон)

Габаритные и присоединительные размеры



Обозначение	A	B	C	D	K
UW-10	101,5	57	117	69	3/8
UW-15	101,5	57	117	69	1/2
UW-20	107	57	123,5	73	3/4
UW-25	111,5	73,5	134,5	99	1
UW-35	142	95	172	123	1-1/4
UW-40	142	95	172	123	1-1/2
UW-50	172	123	209	168	2