



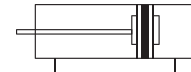
• Пневмоцилиндры серии RAL

[Вернуться на сайт](#)

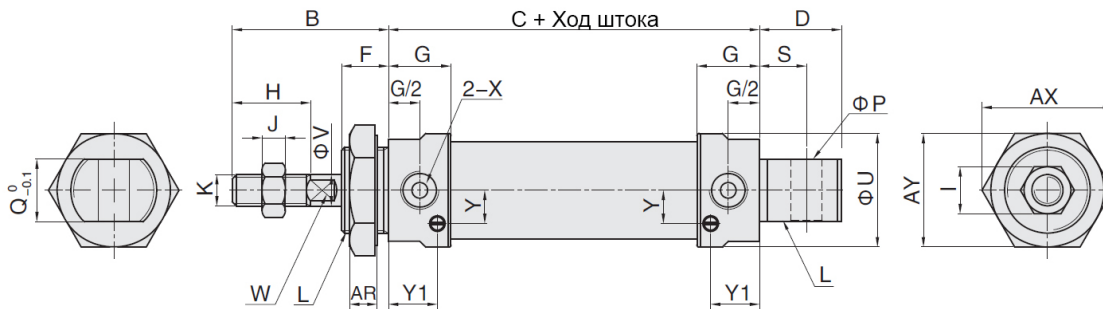
Круглые завальцованные миницилиндры серии RAL.

Технические характеристики

Тип цилиндра	Двустороннего действия
Энергоноситель	Очищенный сжатый воздух с распыленным маслом или без него, тонкость очистки 25 мкм
Рабочее давление	1 - 9 бар (0,1 - 0,9 МПа)
Скорость хода поршня	50...800 мм/с
Рабочая температура	-5~+70°C (обычное применение) - 20...+70°C (с сухим воздухом)
Диаметр поршня	16-20-25-32-40 мм
Магнитное кольцо на поршне	По требованию
Ход поршня пневмоцилиндра	0...1000 мм
Демпфирование	Демпферная подушка



Габаритные и присоединительные размеры



Диаметр, мм	B	C	D	D1	F	G	H	I	J	K
16	36	56	14	10	14	11	16	10	5	M6x1,0
20	40	70	21	12	12	16	20	12	6	M8x1,25
25	44	70	21	14	14	16	22	17	6	M10x1,25
32	44	70	27	14	14	16	22	17	6	M10x1,25
40	46	92	27	14	14	22	24	17	7	M12x1,25

Диаметр, мм	L	P	Q	S	U	V	W	X	AR	AX	AY	Y	Y1
16	M16x1.5	6	12	7	20	6	5	M5x0.8	6	25	22	6.3	8
20	M22x1.5	8	16	12	29	8	6	1/8	7	33	29	8.5	12.5
25	M22x1.5	8	16	12	34	10	8	1/8	7	33	29	10	12.5
32	M24x2.0	10	16	15	39.5	12	10	1/8	8	37	32	12	12
40	M30x2.0	12	20	15	49	16	14	1/4	9	47	41	16	18

*При комплектации магнитным кольцом размеры остаются неизменными.

Внутренняя конструкция и материал

Поз.	Наименование	Поз.	Наименование
1.	Крепежная гайка штока, углеродистая сталь	9.	Противоударная демпферная подушка, пербунан (NBR)
2.	Шток поршня, хромированная углеродистая сталь S45C	10.	Манжета штока/поршня, пербунан (NBR)
3.	Манжета передней крышки, пербунан (NBR)	11.	Манжета поршня, пербунан (NBR)
4.	Втулка штока, латунь, PTFE	12.	Поршень, анодированный алюминий
5.	Крепежная гайка передней крышки, углеродистая сталь	13.	Компенсационное кольцо, полиамид (PA66)
6.	Передняя крышка, анодированный алюминий	14.	Втулка, сталь
7.	Уплотнительное кольцо, пербунан (NBR)	15.	Затяжной винт, углеродистая сталь
8.	Гильза, анодированный алюминий	16.	Задняя крышка, анодированный алюминий

