

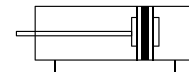


## • Пневмоцилиндры серии SD

Серия компактных легких пневмоцилиндров. Корпус имеет паз для крепления бесконтактных герконовых датчиков.

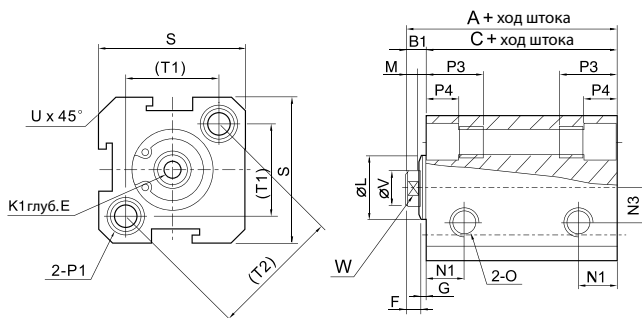
### Технические характеристики

Тип цилиндра	Двустороннего действия		
Энергоноситель пневмоцилиндра	Очищенный сжатый воздух с распыленным маслом или без него, тонкость очистки 25 мкм		
Рабочее давление	1 - 9 бар (0,1 - 0,9 МПа)		
Скорость хода поршня	Ø 12-40	Ø 50-63	Ø 80-100
	30...500 мм/с	30...350 мм/с	30...250 мм/с
Рабочая температура	-5~+70 град.С (обычное применение)		
	-20...+70 град.С (с сухим воздухом)		
Диаметр поршня	12-16-20-32-40-50-63-80-100 мм		
Магнитное кольцо на поршне	По требованию		
Ход поршня пневмоцилиндра	0...150 мм		
Демпфирование	Демпферная подушка		

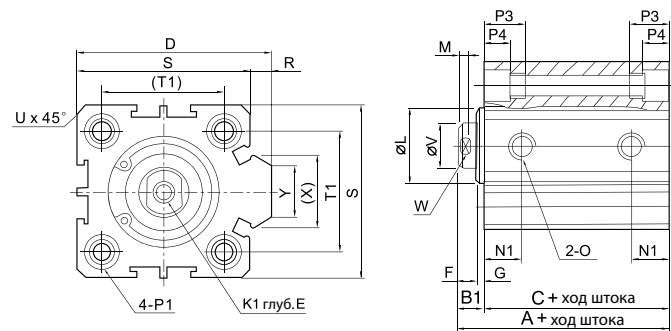


### Габаритные и присоединительные размеры

Ø12 - 16



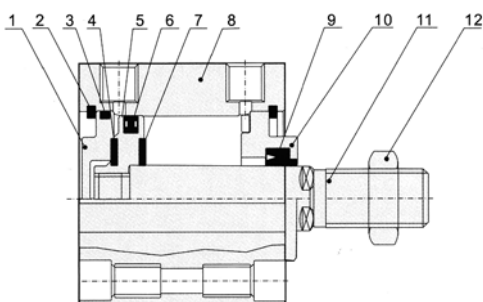
Ø20 - 100



	Стандартный тип			Комплектация с магнитом			D	F		E	G	K1	L	M	N1
	A	B1	C	A	B1	C		Шток <10	Шток >10						
12	22	5	17	32	5	27	-	6	4	1	M3x0,5	10,2	2,8	6,3	
16	24	5,5	18,5	34	5,5	28,5	-	6	4	1,5	M3x0,5	11	2,8	7,3	
20	25	5,5	19,5	35	5,5	29,5	36	8	4	1,5	M4x0,7	15	2,8	7,5	
25	27	-	21	37	6	31	42	10	4	2	M5x0,8	17	2,8	8	
32	31,5	7	24,5	41,5	7	34,5	50	12	4	3	M6x1	22	2,8	9	
40	33	7	26	43	7	36	58,5	12	4	3	M8x1,25	28	2,8	10	
50	37	9	28	47	9	38	71,5	15	5	4	M10x1,5	38	2,8	10,5	
63	41	9	32	51	9	42	84,5	15	5	4	M10x1,5	40	2,8	11,8	
80	52	11	41	62	11	51	104	15	6	5	M14x1,5	45	4	14,5	
100	63	12	51	73	12	61	124	18	7	5	M18x1,5	55	4	20,5	

	N3	O	P1	P3	P4	R	S	T1	T2	U	V	W	X	Y
12	6	M5x0,8	6,5(4,2)M5x0,8	12	4,5	-	25	16,2	23	1,6	6	5	-	-
16	6,5	M5x0,8	6,5(4,2)M5x0,8	12	4,5	-	29	19,8	28	1,6	6	5	-	-
20	-	M5x0,8	6,5(4,2)M5x0,8	14	4,5	2	34	24	-	2,1	8	6	11,3	10
25	-	M5x0,8	8,2(4,6)M6x1	15	5,5	2	40	28	-	3,1	10	8	12	10
32	-	1/8	8,2(4,6)M6x1	16	5,5	6	44	34	-	2,15	12	10	18,3	15
40	-	1/8	10(6,5)M8x1,25	20	7,5	6,5	52	40	-	2,25	16	14	21,3	16
50	-	1/4	11(6,5)M8x1,25	25	8,5	9,5	62	48	-	4,15	20	17	30	20
63	-	1/4	11(6,5)M8x1,25	25	8,5	9,5	75	60	-	3,15	20	17	28,7	20
80	-	3/8	14(9,2)M12x1,75	25	10,5	10	94	74	-	3,65	25	22	36	26
100	-	3/8	17,5(11,3)M14x2	30	13	10	114	90	-	3,65	32	27	35	26

### Внутренняя конструкция и материал



Поз.	Наименование	Поз.	Наименование
1.	Задняя крышка, анодированный алюминий	7.	Противоударная демпферная подушка, пербунан (NBR)
2.	Стопорное кольцо, сталь	8.	Корпус цилиндра, анодированный алюминий
3.	Манжета, пербунан (NBR)	9.	Манжета штока, пербунан (NBR)
4.	Противоударная демпферная подушка, пербунан (NBR)	10.	Передняя крышка, анодированный алюминий
5.	Поршень, анодированный алюминий	11.	Шток поршня, хромированная углеродистая сталь S45C
6.	Манжета поршня, пербунан (NBR)	12.	Гайка штока, углеродистая сталь