



# Пневмопривод

## • Пневмоцилиндры серии VBZ

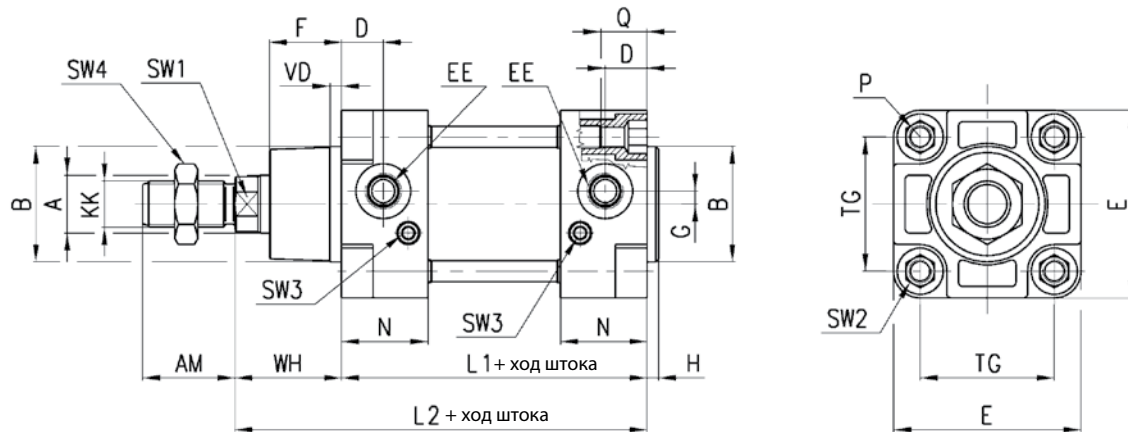
Стандартные цилиндры серии VBZ являются копией цилиндров 40-ой и 60-ой серии производства компании Camozzi. Соответствуют стандарту DIN/ISO6431, VDMA 24562

### Технические характеристики

Тип цилиндра	Двустороннего действия
Энергоноситель	Очищенный сжатый воздух с распыленным маслом или без него, тонкость очистки 25 мкм
Рабочее давление	1 - 10 бар (0,1 - 1,0 МПа)
Скорость хода поршня (без нагрузки)	10...1000 мм/с
Рабочая температура	0...+80 °С (обычное применение)
	- 20...+80 °С (с сухим воздухом)
Диаметр поршня	50-63-80-100-125-160-200-250-320 мм
Магнитное кольцо на поршне	По требованию
Ход поршня пневмоцилиндра	10...2700 мм
Демпфирование	Есть, регулируемое



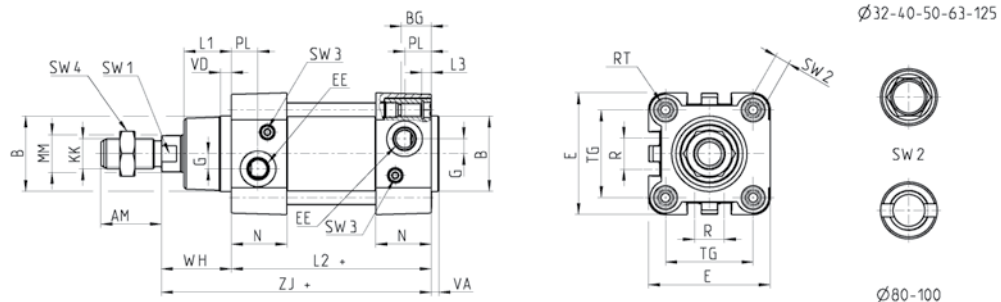
### Габаритные и присоединительные размеры



	A	KK	B	D	G	F	AM	H	EE	WH	L1	L2	VD	N	P	Q	TG	E	SW1	SW2	SW3	SW4	Демпфирование переднее/заднее
50	20	M16x1,5	40	18,3	4,5	25	32	4	G1/4	37	106	143	5	30	M8	16	46,5	65	17	10	3	24	15 / 14
63	20	M16x1,5	45	21,5	7	25	32	4	G3/8	37	121	158	5	36	M8	16	56,5	75	17	10	3	24	17 / 16
80	25	M20x1,5	45	21,5	7	30	40	4	G3/8	46	128	174	5	36	M10	18,5	72	97	22	12	5	30	20 / 20
100	25	M20x1,5	55	21,6	7,5	35	40	4	G1/2	51	138	189	5	36	M10	18,5	89	116	22	12	5	30	21 / 19
125	32	M27x2,0	60	25	10	42	54	6	G1/2	65	160	225	6	41	M12	23	110	136	27	14	4	41	26 / 25
160	40	M36x2,0	65	25	12	53,5	72	6	G3/4	80	180	260	6	45	M16	26	140	176	36	17	4	55	29 / 36
200	40	M36x2,0	75	25	12	63,5	72	6	G3/4	95	180	275	6	45	M16	26	175	216	36	17	4	55	44 / 42
250	50	M42x2,0	90	31	12	67	84	10	G1	105	200	305	6	60	M20	26	220	270	46	36	6	65	50 / 50
320	50	M48x2,0	110	31	12	90	96	10	G1	120	218	338	20	54,5	M24	28	270	340	46	41	-	75	50 / 50

### Внутренняя конструкция и материал

- Алюминиевые крышки
- Гильзы: анодированный алюминий
- Уплотнения – NBR
- Шток: нерж. сталь AISI 420, гайки и шпильки: оцинкованная сталь



	AM	B	BG	E	EE	G	KK	L1	L2+	L3	MM	N	PL	R	RT	SW1	SW2	SW3	SW4	TG	VA	VD	WH	ZJ+	Демпфирование переднее/заднее
32	22	30	16	46	G1/8	5	M10x1,25	18	94	5	12	26	14	13	M6	10	6	2	17	32,5	4	5	26	120	17 / 12
40	24	35	16	55	G1/4	5	M12x1,25	21	105	5	16	29	15	13,5	M6	13	6	2	19	38	4	5	30	135	20 / 17