

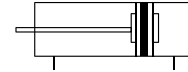


• Пневмоцилиндры серии EN

Цилиндры этой серии имеют два поршня, что обеспечивает защиту от проворотов, а также удваивает усилие цилиндра. В корпусе имеется паз для установки герконовых датчиков.

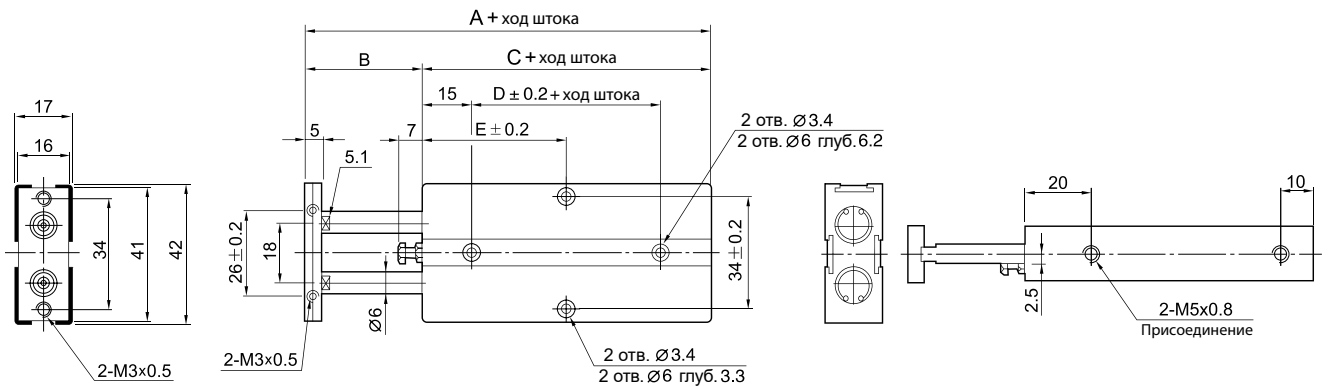
Технические характеристики

Тип цилиндра	Двустороннего действия
Энергоноситель	Очищенный сжатый воздух с распыленным маслом или без него, тонкость очистки 25 мкм
Рабочее давление	1~9 бар (0,1~0,9 МПа)
Скорость хода поршня	100...500 мм/с
Рабочая температура	-5... +70 град.С (обычное применение) - 20...+80 град.С (с сухим воздухом)
Диаметр поршня	10-16-20-25-32 мм
Магнитное кольцо на поршне	Есть
Ход штока пневмоцилиндра	10...150 мм
Демпфирование	Демпферная подушка



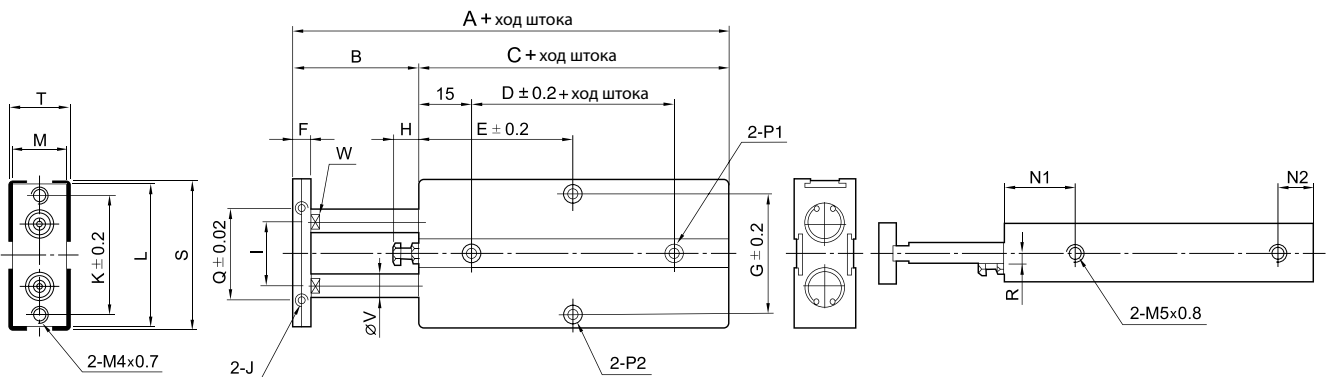
Габаритные и присоединительные размеры

Ø 10



	A	B	C	D	E							
					10	20	30	40	50	60	70	
10	54	12	42	10	30	30	35	40	45	50	50	55

Ø 16-25

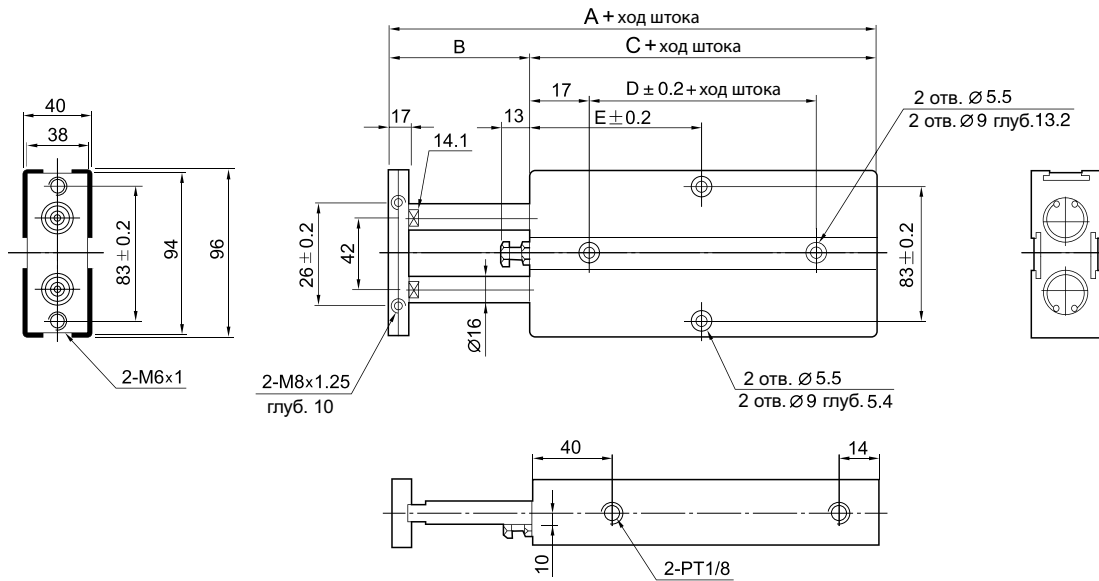


	A	B	C	D	E												F	G	H	I
					10	20	30	40	50	60	70	80	90	100	125	150				
16	68	15	53	20	30	35	40	45	50	55	60	65	70	75	87.5	100	8	47	7	24
20	78	20	58	20	35	35	40	45	50	55	60	65	70	75	87.5	100	10	55	10	28
25	81	19	62	30	40	40	45	50	55	60	65	70	75	80	92.5	105	10	66	9	34

	J	K	L	M	N1	N2	P1	P2	Q	R	S	T	V	W
16	M4X0.7 глубина 5	47	53	20	22	11	Ø фаски 7,5; глубина 7.2; Ø отверстия Ø4.5	фаски 8; глубина 4,4; Ø отверстия 4,5	34	3	54	21	8	6,1
20	M4X0.7 глубина 5	55	61	24	25	12			44	3,5	62	25	10	8,1
25	M4X0.7 глубина 5	66	72	29	27	12			56	7	73	30	12	10,1

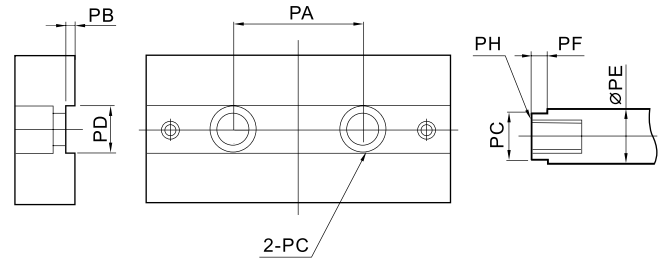


Пневмопривод

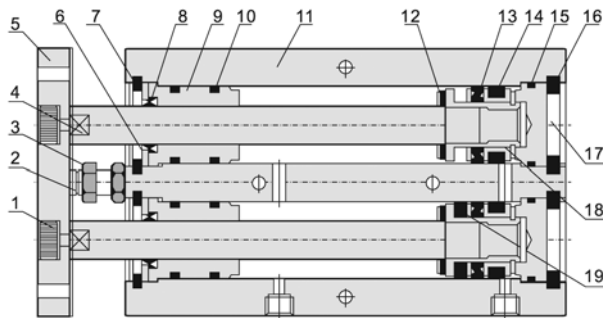


	A	B	C	D	E												
					10	20	30	40	50	60	70	80	90	100	125	150	
32	108	30	78	35	45	50	55	60	65	70	75	80	85	90	102,5	115	

	PA	PB	PC	PD	PE	PF	PG	PH
10	18	0,7	Ø6,2 глубина 3,5мм Сквозное отверстие Ø3,3	5,2	6	2,2	5,1	M3x0,5 глубина 5мм
16	24	1	Ø7,8 глубина 4,6мм Сквозное отверстие Ø4,3	6,2	8	3	6,1	M4x0,7 глубина 6мм
20	28	1	Ø11 глубина 6,8мм Сквозное отверстие Ø6,5	8,2	10	3	8,1	M6x1 глубина 8мм
25	34	1	Ø11 глубина 6,8мм Сквозное отверстие Ø6,5	10,2	12	3	10,1	M6x1 глубина 8мм
32	42	2	Ø17 глубина 12мм Сквозное отверстие Ø10,5	14,2	16	3	14,1	M10x1,5 глубина 14мм



Внутренняя конструкция и материал



Поз.	Наименование, материал	Поз.	Наименование, материал
1.	Винт	11.	Корпус, анодированный алюминий
2.	Противоударный демпфер	12.	Демпферная подушка
3.	Болт	13.	Манжета поршня, пербунан (NBR)
4.	Шток поршня, сталь с твердым хромовым покрытием	14.	Компенсационное кольцо
5.	Передняя платформа	15.	Уплотнительное кольцо задней крышки, пербунан (NBR)
6.	Крышка воздушной подушки	16.	Стопорное кольцо
7.	Стопорное кольцо	17.	Задняя крышка
8.	Манжета штока, пербунан (NBR)	18.	Поршень, алюминиевый сплав
9.	Передняя крышка	19.	Магнит
10.	Уплотнительное кольцо передней крышки, пербунан (NBR)		