



• Пневмоцилиндры серии SE

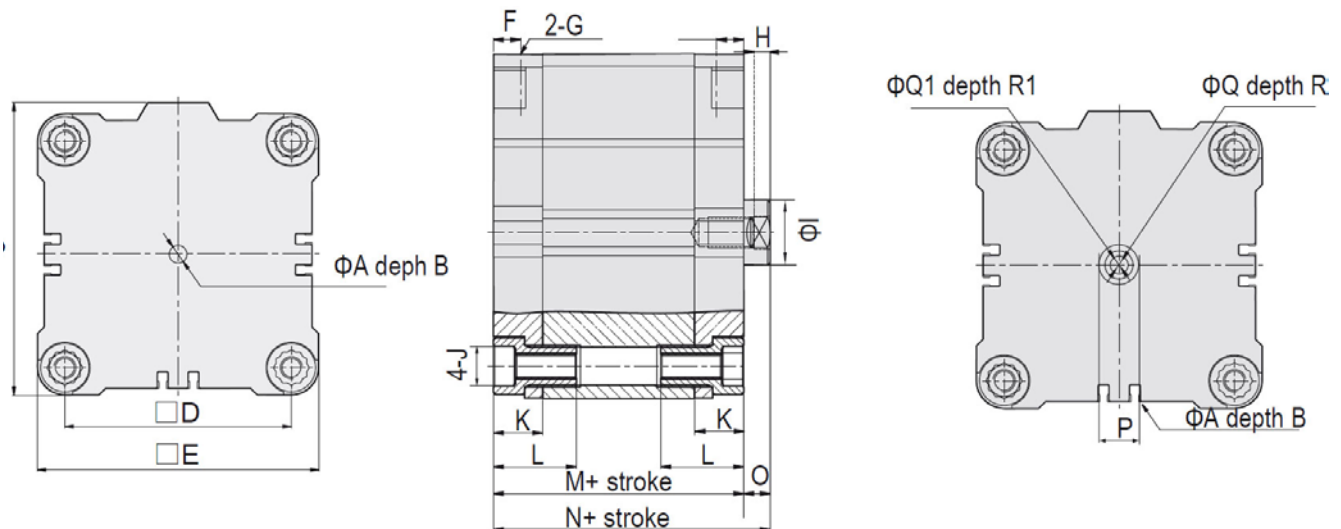
SE – компактный цилиндр европейского стандарта.

Технические характеристики

Тип цилиндра	Пневмоцилиндр двустороннего действия
Энергоноситель	Очищенный сжатый воздух с распыленным маслом или без него, тонкость очистки 25 мкм
Рабочее давление	1~10 бар (0,1~1,0 МПа)
Скорость хода поршня	50...500 мм/с
Рабочая температура	- 5...+70 град.С (обычное применение) - 20...+70 град.С (с сухим воздухом)
Диаметр поршня	12-16-20-25-32-40-50-63-80-100 мм
Магнитное кольцо на поршне	По требованию
Ход штока пневмоцилиндра	0...2000 мм
Демпфирование	Есть, регулируемое



Габаритные и присоединительные размеры

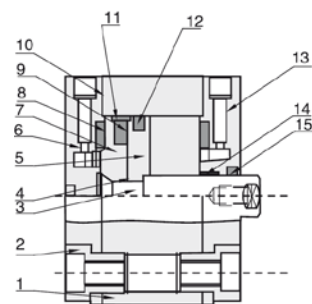


	A	B	C	D	E	F	G	H	I	J
12	6	4	30	18	29	7	M5x0,8	3	6	M4x0,7
16	6	4	30	18	29	7	M5x0,8	3	8	M4x0,7
20	6	4	37,5	22	36	7	M5x0,8	3	10	M5x0,8
25	6	4	41,5	26	40	7	M5x0,8	4	10	M5x0,8
32	6	4	52	32	50	8	PS 1/8	4,5	12	M6x1,0
40	6	4	62,5	42	60	8	PS 1/8	4,5	12	M6x1,0
50	6	4	71	50	68	8	PS 1/8	5	16	M8x1,25
63	6	4	91	62	87	8	PS 1/8	5	16	M10x1,5
80	6	4	111	82	107	8,5	PS 1/8	5,5	20	M10x1,5
100	6	4	133	103	128	10,5	PS 1/4	7,5	25	M10x1,5

	K	L	N	O	P	Q	Q1	R	R1
12	11,5	18,5	42,5	4,5	5	M3x0,5	3,3	8	1,5
16	11,5	18,5	42,5	4,5	6	M4x0,7	4,5	10	1,5
20	11,5	18,5	42,5	4,5	8	M5x0,8	5,5	12	2
25	11,5	18,5	45	5,5	8	M5x0,8	5,5	12	2
32	14	21,5	50,5	6	10	M6x1,0	6,5	14	2,6
40	14	21,5	52	6,5	10	M6x1,0	6,5	14	2,6
50	14	22	53	7,5	13	M8x1,25	8,5	16	3,3
63	15	24,5	57,5	7,5	13	M8x1,25	8,5	16	3,3
80	16	27,5	64	8	17	M10x1,5	10,5	20	4,7
100	19	32,5	76,5	10	22	M12x1,75	12,5	24	6,1

Внутренняя конструкция и материал

№		№	
1	Гильза, анодированный алюминий	9	Глушитель
2	Винт	10	Уплотнительное кольцо винта демпфера, пербунан (NBR)
3	Шток поршня, нержавеющая сталь	11	Компенсационное кольцо, графитонаполненный фторопласт (PTFE+graphit)
4	Манжета штока, пербунан (NBR)	12	Уплотнительное кольцо винта демпфера, пербунан (NBR)
5	Поршень, алюминиевый сплав	13	Передняя крышка, анодированный алюминий
6	Задняя крышка, анодированный алюминий	14	Втулка, сталь (DU)
7	Магнитное кольцо, анодированный алюминий	15	Манжета штока, пербунан (NBR)
8	Противоударные демпферы, высокотемпературный полиуретан (TPU)		



Все ключевые размеры соответствуют стандарту DIN. Совместимость с FESTO серии ADVU.

